

JVC

PROFESSIONAL

1/2" CCD RENKLİ VİDEO KAMERA

TK-C1460BE

(24V AC/12V DC)

Çift yönlü mod, renkli ve siyah & beyaz kamera, otomatik IR, yüksek hassasiyet ve hareketli dedektör

0.3 Super LoLux
lux



Opsiyonel lens ile çekilmiştir.

- 1/2" CCD Super LoLux
- 480TVL çözünürlüğüne eşdeğer (renkli/siyah&beyaz)
- Gerekli minimum aydınlatma
Renk 0,3 lux (F1.2, video 25%, AGC 20dB, Normal çekim 1/50 sn.)
Yavaş çekim 32/50 sec. için minimum aydınlatma 0.01 lux
Siyah&beyaz 0.008 lux (F1.2, video 25%, AGC 20dB, Normal çekim 1/50sn)Yavaş çekim 32/50 sec. için minimum aydınlatma 0,00023 lux
- Otomatik IR filtresi ile gece ve gündüz gözetimi
- Gelişmiş arka ışık telafisi
 - BLC
 - Yüksek Işık Çevirici
 - Gelişmiş Dinamik Menzil
- ATW / AWC beyaz denge /manüel renk
- Alarm sinyali ile otomatik hareket algılama
- Komutla 4 farklı görüntü dosyası hafızası
- Boş komut fonksiyonu
- Uzaktan kumanda ile 10x dijital zoom seçeneği
- RS-422A/ 485 kontrol

GECE&GÜNDÜZ ZORUNLU YÜKSEK HASSASİYET GÖZETİM KAMERASI GENİŞ DİNAMİK MENZİL

JVC 'nin yenilikçi TK-C1460BE gerçek IR çekim özelliğine sahip ilk CCTV kamerasıdır. Tüm aydınlatma koşulları altında mükemmel B&W modunda 24 saat gözetleme yeteneğine sahiptir. Dahili hareket dedektörü bireysel uygulamalara uygun çoklu kamera sistemi için ideal güvenlik paketi sunar.



1/2" Interline Transfer (IT) CCD ile Super LoLux 0,3 lux renkli mod

JVC nin yeni jenerasyon 1/2 " IT CCD 752(H)x582(V) Super LoLux teknolojisini destekler. TK-C1460BE düşük ışıklı bir ortamda 0,3 lux(F1.2, 25%, AGC 20dB, 1/50 sn.) ve minimum aydınlatma 0.005 lux (F1.2, 25%, AGC 26dB, 32/50 sn.).

Kızılötesi Çekim

TK-C1460BE kızılötesi çekim yapabilme kabiliyetine sahiptir.

Uyarı: 880 mm' ye kadar uygun IR-lambaları kullanarak kızılötesi özelliği olan bir lens takın.

Otomatik /Manual Renk/B&W anahtar

Karanlık düştüğü zaman TK-C1460BE otomatik olarak anahtarlar arası çekim modunun rengi siyah&beyaz olur. Ek olarak otomatik anahtar için 3 tane ayar vardır. Manüel, uzaktan ve menü üzerinden kontrol.

Geniş Dinamik Menzil

Gelişmiş dinamik menzil(ExDR), kameranın yenilikçi dijital sinyal işlemci(DSP) özelliği ile beraber koyu ve parlak alanlarda görüntü yakalar. Çekim alanında parlak kısımda çekim yapılırken yüksek hızlı poz yakalanır, koyu kısımda çekim normal poz ile yapılır. Koyu ve parlak alan görüntüleri bütün detayları görülebilen tek bir görüntü oluşturmak için bir araya gelir.

RS-422A ve RS-485 Terminalleri
RS-422A ve RS-485 terminalleri çoklu sistemlerin uzaktan kamera ayarlamaları için sistemlerin bir arada çalışabilirliğini sağlar.

Hareketli dedektör

Yerleşik bir hareket dedektörü görüntüleme alanı içinde bir hareket gördüğünde alarm sinyali yayar.

Harici Senkronizasyon

INT / EXT (Tam Genlock) bağlantı senkron girişi ile BB veya VBS (BNC) uygulamalarını mümkün olduğunca genişletir.

Beyaz denge

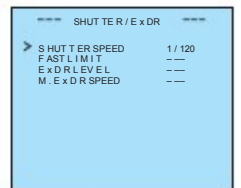
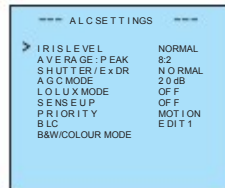
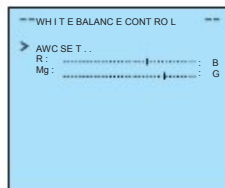
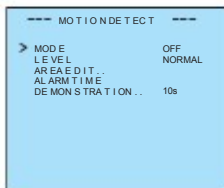
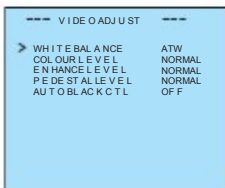
ATW, AWC(tek tuş ile),AWC(manüel) olmak üzere 3 tane beyaz denge modu vardır. Geniş renk ve koşullarda en uygun beyaz dengeyi sağlar.

Kamera ID

Çoklu kamera sistemleri için TK-C1460BE kameralarının içinde kamera ID sistemi vardır.

Otomatik elektronik obtüratör(AES)

Hızlı çekim aralığında olası uygulamaları artırabilmek için güçlü AES.



Anahtarlama : Renk



Siyah&Beyaz [otomatik/Manual Seçim]



Anahtarlama: renk ↔ Siyah&beyaz
[MANUAL MOD]

- AUX terminali üzerinden kontrol anahtarının zaman ayarı. (menüden ayarlamak için IR on/off)
- KAPALI: B&W mod
AÇIK: RENK mod



Anahtarlama: Renk → Siyah&beyaz
[otomatik mod (3 seviye)]

- NORMAL: AGC 15dB + Y düzeyi 50% den az 30 saniyenin üzerinde.
- YÜKSEK: AGC 10dB + Y düzeyi 65%den az 30 saniyenin üzerinde.
- DÜŞÜK: AGC 20dB veya Süper + Y düzeyi 35% den az 30 saniyenin üzerinde.



Anahtarlama: siyah&beyaz → renk
[otomatik mod (3 düzey)]

- NORMAL: AGC 10 dB den az + Y düzeyi % 90 dan fazla 30 saniyenin üzerinde.
- YÜKSEK: AGC 5 dB den az + Y Düzeyi % 90 dan fazla 30 saniyenin Üzerinde.
- DÜŞÜK: AGC 15 dB den az+ Y düzeyi % 90 dan fazla 30 saniyenin üzerinde.

NOT:

- Kızılötesi uyumlu lens kızılötesi aydınlatma ile karanlıkta backfocus özelliğinin düzgün işleyişini sağlamak için monte edilmelidir
- B&W aydınlatma koşullarında ani bir değişme olduğu zaman çekim renkli kızılötesi geçişin manuel kullanılması tavsiye edilir.

Dinamik Görüntüler Arası Genişletilmiş

Bu görüntüler çeşitli çekim koşullarına göre gerçek dinamik görüntüler aralığında genişletilmiş örnek görüntülerdir.



Yüksek Hızlı Çekim

+



Normal Hızlı Çekim

=



ExDR Modu

Video çıkışı ve Y/C çıkış bağlantısı

TK-C1460BE BB veya VBS(BNC) için bağlantı ile donatılmış sync girişi VBS(BNC) çıkışı ve Y/C (S-terminal,4-pin)çıkışı.

Yönlendirmeli Basit Menü

Kullanıcılar için kolay kurulum içeren IRIS seviyesi, ENHANCE seviyesi, AGC seviyesi, ATW / AWC, H.PHASE/SCPHASE, AGC açık/kapalı.

Arka Işık Telifisi

Arka ışık telifisi işlevi sadece arkadan aydınlatmalı anlamda değil net detay verir.Önceden belirlenmiş ve iki kullanıcı tarafından ayarlanabilir bölgeler mevcuttur. Yüksek Işık Çevirici (High light Inverter)

Yeni yüksek ışık çevirici fonksiyonu güçlü aydınlatma özelliği altında görüntünün tamamının kaliteli olmasını sağlar. H.L.I fonksiyonu görüntüde belirli bölgeler için siyah maskeleme yapar. Çok ışıklandırılmış bölgelerde de yüksek ayar yapılarak bu fonksiyon uygulanabilir.



H.L.I fonksiyonu görüntüde belirli bölgeler için siyah maskeleme yapar. Çok ışıklandırılmış bölgelerde de yüksek ayar yapılarak bu fonksiyon uygulanabilir.

C/CS Montaj ve IR uyumlu lensler

TK-C1460BE kamerasında C/CS montaj uyumlu lens kızılötesi lenslerle uyumluluk sağlar.

Görüntü Hafızasını Komut ile Dosyalama (4 dosya)

4 dosyaya kadar kameraya bağlı durum ayarı.

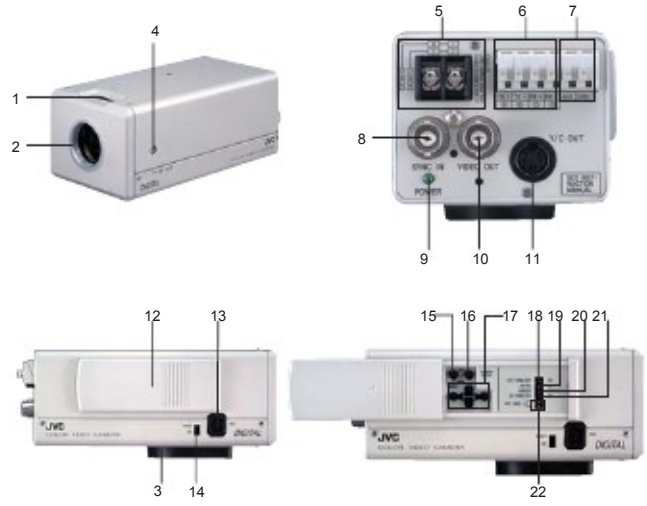
Dump 64 komutu

Yüklenebilir ve indirilebilir veri ayarları.

Özellikler

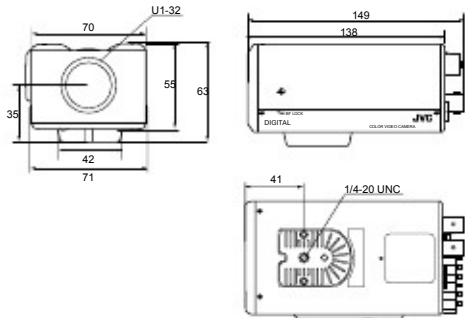
Sinyal Sistemi	PAL
Görüntü Cihazı	1/2" IT CCD, 752 (H) x 582 (V)
Senkronizasyon sistemi	Internal, Line Lock, Full Genlock
Tarama Frekansı	15.625 kHz (H), 50 Hz (V)
Yatay Çözünürlük	480 TV lines
Video çıkışı	Kompozit video sinyali, 1V(p-p), 75 ohms (BNC)
Y/C çıkışı	Y/C video sinyalil (4-pin) Y: 0.7V(p-p), 75 ohms C: 0.3V(p-p), 75 ohms
Video S/N oranı	50 dB (AGC OFF)
Minimum Aydınlatma	0.6 l lux (F 1.2, 50%, AGC 20dB, Normal çekim 1/50 sec.) 0.3 lux (F 1.2, 25%, AGC 20dB, Normal çekim 1/50 sec.) 0.15 lux (F 1.2, 25%, AGC 26dB, Normal çekim 1/50 sec.) 0.02 lux (F 1.2, 50%, AGC 20dB, yavaş çekim 32/50 sec.) 0.01 lux (F 1.2, 25%, AGC 20dB, yavaş çekim 32/50 sec.) 0.005 lux (F 1.2, 25%, AGC 26dB, yavaş çekim 32/50 sec.)
B&W modu	0.015 lux (F 1.2, 50%, AGC 20dB, Normal çekim 1/50 sec.) 0.008 lux (F 1.2, 25%, AGC 20dB, Normal çekim 1/50 sec.) 0.004 lux (F 1.2, 25%, AGC 26dB, Normal çekim 1/50 sec.) 0.0005 lux (F 1.2, 50%, AGC 20dB, yavaş çekim 32/50 sec.) 0.00023 lux (F 1.2, 25%, AGC 20dB, yavaş çekim 32/50 sec.) 0.00012 lux (F 1.2, 25%, AGC 26dB, yavaş çekim 32/50 sec.)
İletişim	RS-422A veya RS-485 9600 bit/s
Lens Montaj	C/CS montaj (derinlik max. 5.5 mm)
Güç ihtiyacı	AC 24 V (50 Hz/60 Hz), DC 12 V
Güç tüketimi	550 mA
Operasyon sıcaklık aralığı	-10°C - +50°C 0°C - 40°C (Tavsiye edilen)
Ağırlık	640g
Aksesuar	4p plug x1, Ferrite core x1, Instructions x2

Kontroller, Bağlantı ve Görseller



- | | |
|--|---|
| 1 Geri odak ayarı | 12 Kapak |
| 2 Lens montaj (C veya CS) | 13 [IRIS] Iris terminali |
| 3 Kamera montaj | 14 [VIDEO/DC] Iris seçimi anahtarı |
| 4 Geri odak vida kilitleme | 15 [MENU] Menu tuşu |
| 5 [DC 12V, AC 24V]Güç giriş terminalleri | 16 [SET/AWC] otomatik beyaz kontrol düğmesi |
| 6 [TX+ A, TX- B, RX+ C, RX- D] Kontrol sinyal bağlantı terminalleri | 17 yukarı -aşağı, sağ-sol düğmesi |
| 7 [AUX, GND] Seçilebilir hareket algılama Çıkış ya da Siyah&Beyaz Renk anahtarlama | 18 Dış senkronizasyon anahtarı kapalı/açık |
| 8 [SYNC IN] Senkronizasyon sinyal giriş dedektörü | 19 [INT/GL, LL]Senkronizasyon anahtarı seçimi sistem |
| 9 [POWER] Güç göstergesi lambası | 20 [DUPLEX, SIMPLEX] iletim geçişi için seçici |
| 10 [VIDEO OUT] Video sinyal çıkış konektörü | 21 [RX, TERM-ON/OFF] RX sinyal Terminal anahtarı ON/OFF |
| 11 [Y/C OUT] Y/C çıkışı konektörü | 22 NOT USED |

Boyutlar



Birimi: mm

Diğer Ekipmanlar

RM-P2580E
Uzaktan kumanda ünitesi

CCD kameranın kurulumunu ve menüsünü açmak için uzaktan kontrol ünitesi kullanılır. TK-C676E ve TK-C655E dome kameralarının bir başka fonksiyonu 360° kontrol edilebilir olması.

Yerleşik 8 sıralı kanal fonksiyonu
Çoklu alarm giriş çıkışı
8 video giriş/çıkışı
Operasyon kilidi işlevi
Arayüz: Kamera için RS-485 ve dış ünite için RS-232C



JVC

VICTOR COMPANY OF JAPAN, LIMITED

DAĞITIMI YAPAN

Design ve özellikler bilgilendirme olmadan değiştirilemez.



The Hachioji Plant of Victor Company of Japan, Ltd., has received ISO14001 and ISO9001 Certifications under the global standard for environmental management.

KCN-1855C TK-
C9300E/C9301EG 2010/7
"JVC" Japon Victor Limited Şirketinin Ticari markasıdır.