

JVC

PROFESSIONAL

1/2" CCD RENKLİ VIDEO KAMERA

TK-C1480BE

(24V AC/12V DC)

TK-C1481BEG

(220-240V AC)

Gelişmiş yüksek hassasiyetli çok fonksiyonlu renkli Super LoLux kameralar

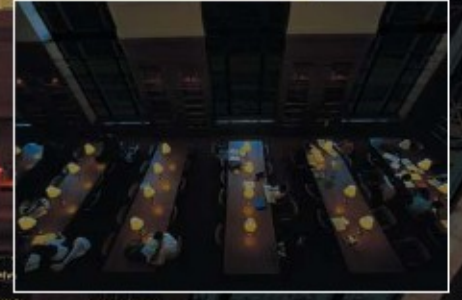
0.3 Super LoLux
lux



Opiyonel lens ile gösterilmiştir.

- 1/2" CCD Super LoLux
- 480 TVL çözünürlüğüne eşdeğer
- Güçlü DSP
- Gerekli minimum aydınlatma
0.3 lux (F1.2, video 25%, AGC 20dB, Normal çekim 1/50 sn.)
Yavaş çekim 32/50 sec. için minimum aydınlatma 0.01 lux
- Gelişmiş arka ışık telafisi
 - BLC
 - Gelişmiş dinamik menzil
 - Yüksek ışık çevirici
- ATW/AWC beyaz denge /Manual renk
- Çok amaçlı/kolay kullanım menüsü
- Komutla 4 farklı görüntü dosyası hafızası
- Boş komut fonksiyonu
- Dijital zoom (Maksimum 10x)
- RS-422A/485 kontrol
- Alarm sinyali ile otomatik hareket algılama

0.3 Lux Yüksek Hassasiyet Super LoLux Renkli CCTV Çeşitli Aydınlık ve Karanlık Koşullarda Mükemmel Performans



■ Tamamen Yeni Hatlar Arası Transfer (IT) CCD

JVC TK-C1480BE ve TK-C1481BEG kameraları görüntüde bozulma veya geometrik gecikme olmadan görüntüler üretilebilmek için tamamen yeni 1/2" IT CCD ile yüklü gelir. TK-C1480BE ve TK-C1481BEG sinyal gürültü oranı 50 dB den daha fazladır ve düşük seviyede yayma, doğru üretim ile net görüntülerin elde edilmesini sağlar. Ayrıca mükemmel yüksek hassasiyet ile düşük ışık koşullarında bile hiçbir ayrıntı kaçırılmaz. (0,3 lux, F1.2.)

■ Yeni Dijital Sinyal İşlemcisi (DSP)

Güçlü DSP, ExDR ile (otomatik maksimum 400x manuel, maksimum 400x) kullanıcılara karanlık ve aydınlık bölgeler sağlar.

■ Super LoLux

JVC nin Super LoLux özel kameraları 0,3 lux düşük ışık seviyesinde bile en az gürültüde yüksek kalitede görüntü çekimi sağlar. TK-C1480BE ve TK-C1481BEG kameraları ile en karanlık ortamlarda bile çıplak gözden daha iyi görüntüler elde edebilirsiniz. Düşük çekimde minimum aydınlatma 32x, hatta daha düşük olarak 0,005 lux dür.

■ ExDR (geniş dinamik menzil)

Çekim alanında parlak kısım yüksek hızlı obtüratör pozlama ile karanlık kısım normal hızlı obtüratör ile çekilir. Daha sonra alınan bu iki görüntü birleştirilerek tek bir görüntü oluşturulur. Bu sayede aydınlatma farkı olan yerlerde görüntü kaybının önüne geçilmiş olur.

■ RS-422A/RS-485 Terminaleri

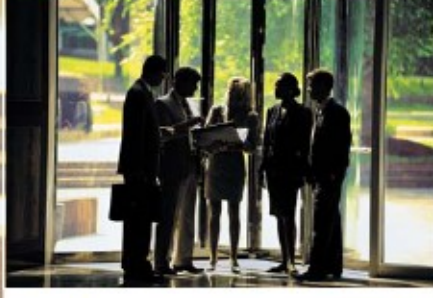
RS-422A/RS-485 terminaleri uzaktan kontrol edilebilen sistemler sunar. JVC RM-P2580E nin uzaktan kontrol ünitesi uzaktan kontrol için ıdaldır.

■ Hareket Dedektör Fonksiyonu

Hareket dedektör fonksiyonu görüntü içinde bir hareket algıladığında alarm sinyali yayar.

JVC' nin TK-C1480BE ve TK-C1481BEG Renkli CCTV kameraları içeride ve dışarıda aydınlık veya karanlık ortamlarda mükemmel performansı gösterir. Dikkat gerektiren ortamlarda ve çekimi zor olan alanlarda kaliteli görüntüyü yakalamak için diğer kameraların aksine TK-C1480BE ve TK-C1481BEG kameralarında Super LoLux hareketli dedektör, Çoklu fonksiyon ile DSP ve yüksek hassasiyetli CCD özelliği vardır.

Resimler örnek resimler olup gelişmiş dinamik menzile göre çekim koşulları değişebilir.



Yüksek hızlı çekim



Normal hızlı çekim



```

----- MENU -----
> SYNC ADJUST...
  ALCS SETTINGS...
  VIDEO ADJUST...
  MODE SELECT...
  MOTION DETECT...
  COMMUNICATION...
  MAINTENANCE...
  FACTORY SETTINGS...
  
```

```

----- VIDEO ADJUST -----
> WHITE BALANCE      ATW
  COLOUR LEVEL      NORMAL
  ENHANCE LEVEL     NORMAL
  PEDESTAL LEVEL    NORMAL
  AUTOBLACK CTL     OFF
  
```

```

----- MOTION DETECT -----
> MODE LEVEL        OFF
  AREA EDIT         NORMAL
  ALARM TIME        10s
  DEMONSTRATION...
  
```

```

----- WHITE BALANCE CONTROL -----
> AWC SET...
  R: .....
  Mg: .....
  
```

```

----- ALCS SETTINGS -----
> IRIS LEVEL        NORMAL
  AVERAGE PEAK     82
  SHUTTER / EXDR   NORMAL
  AGC MODE          2.0 dB
  LUX MODE          OFF
  SENS UP           OFF
  PRIORITY          MOTION
  BLC               EDIT 1
  B&W COLOUR MODE
  
```

```

----- SHUTTER / EXDR -----
> SHUTTER SPEED    1/120
  FAST LIMIT       ---
  EXDR LEVEL       ---
  M. EXDR SPEED    ---
  
```

```

----- MODE SELECT -----
> CAMERA TITLE EDIT...
  REVERSE MODE     OFF
  H.L. MODE        OFF
  ALM. TITLE SIZE  DOUBLE
  ALARM COLOUR     WHITE
  D. ZOOM MAX      x2
  
```

■ Harici Senkronizasyon(full genlock)

INT / EXT (Tam Genlock) / LINE LOCK BB veya VBS (BNC) için bağlantı ile çekim seçenekleri ile giriş senkronizasyonu geniş bir yelpazeye açılıyor.

■ Beyaz Denge

TK-C1480BE ve TK-C1481BEG kameralarında iki tane beyaz denge modu vardır. ATW(otomatik beyaz denge takibi)ve AWC(otomatik beyaz denge).Bu modlar kullanılarak nesnelerin gerçek renkte görülebilmesi sağlanır. Kullanıcı çekim ortamları için ideal beyaz denge ayarını kendi yapabilir.

■ Kamera ID

TK-C1480BE ve TK-C1481BEG kameralarında Çoklu kamera gözetim sistemini yapılandırmak için dahili bir kamera vardır.

■ Geniş aralıkta otomatik elektronik obtüratör

Otomatik elektronik obtüratör (AES) geniş yelpazede doğru pozlama sağlamak için aydınlanma şartlarının sürekli olarak hızını ayarlar.(1/50-1/100,000saniye)

■ Y/C Çıkış Konektörü

TK-C1480BE ve TK-C1481BEG BB veya VBS(BNC) için bağlantı ile donatılmış sync girişi, VBS(BNC) çıkışı ve Y/C (S-terminal,4-pin)çıkışı.

■ Kolay menü-Hareket eden ayar parametresi

Gelişmiş düzey, PED düzeyi, IRIS düzeyi, ATW/AWC, H.aşaması /SC. Aşaması, AGC on/off , AGC düzeyi, renk düzeyi, H.L.C. ve L.L aşaması gibi geniş aralıklı hareketli parametrelere sahip basit bir menü.

■ Arka Işık Telifisi

4 tip sabit ve 2 tip düzenlenebilir ölçülü alanları mevcuttur ve bu işlevi de arka ışığı güçlü olan görüntüler geliştirir.

■ H.L.I. (Yüksek Işık Çevirici)

Yeni yüksek ışık çevirici fonksiyonu güçlü aydınlatma özelliği altında görüntünün tamamının kaliteli olmasını sağlar. H.L.I fonksiyonu görüntüde belirli bölgeler için siyah maskeleyi yapar.Çok ışıklandırılmış bölgelerde de yüksek ayar yapılarak bu fonksiyon uygulanabilir.

■ C/CS Montaj ile DC/Video iris Lens

TK-C180BE ve TK-C1481BEG kameraları C/CS uyumlu mümkün olan en geniş aralıktaki uygulamalar için ideal lensler seçilebilir.

■ AC/DC Güç Kaynağı

TK-C1480BE ve TK-C1481BEG AC 24V/DC 12V güç kaynakları tarafından desteklenebilir.

■ Görüntü Hafızasını Komut ile Dosyalama (4 dosya)

4 dosyaya kadar kameralara bağlı durum ayarı.

■ Dump 64 komutu

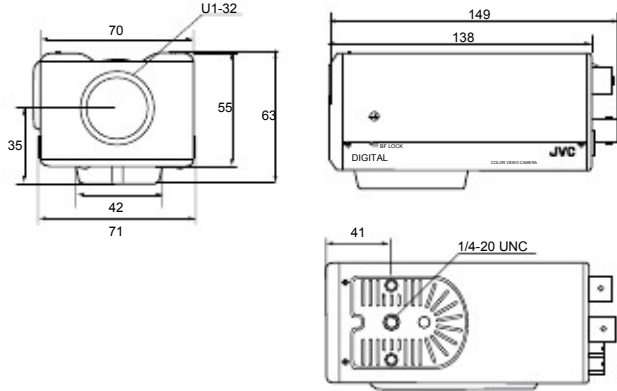
Yüklenbilir ve indirilebilir veri ayarları.

Teknik özellik

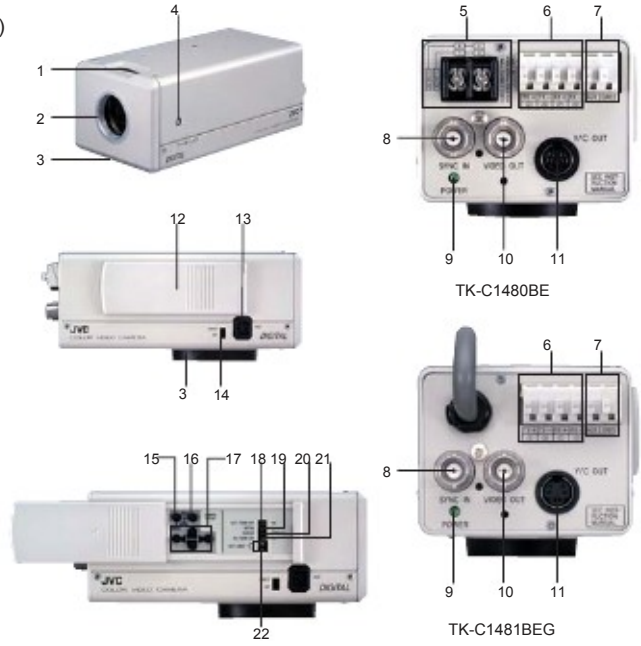
Sinyal Sistemi	PAL
Görüntü cihazı	1/2" Ultra Super LoLux IT CCD, 752 (H) x 582 (V)
Senkronizasyon sistemi	Internal, Line Lock, Full Genlock
Tarama frekansı	15.625 kHz (H), 50 Hz (V)
Yatay çözünürlük	480 TV lines
Video çıkışı	Kompozit video sinyali
Y/C çıkışı	Y/C videosinyal (4-pin)
Video S/N oranı	50 dB (AGC kapalı)
Gerekli minimum aydınlatma	0.6 lux (F 1.2, 50%, AGC 20dB, Normal Çekim 1/50 sec.) 0.3 lux (F 1.2, 25%, AGC 20dB, Normal Çekim 1/50 sec.) 0.15 lux (F 1.2, 25%, AGC 26dB, Normal Çekim 1/50 sec.) 0.02 lux (F 1.2, 50%, AGC 20dB, Yavaş Çekim 32/50 sec.) 0.01 lux (F 1.2, 25%, AGC 20dB, Yavaş Çekim 32/50 sec.) 0.005 lux (F 1.2, 25%, AGC 26dB, Yavaş Çekim 32/50 sec.)
İletişim	RS-422A or RS-485 (switchable)
Lens montaj	C/CS montaj
Güç ihtiyacı	TK-C1480BE: AC 24 V (50 /60 Hz), DC 12 V TK-C1481BEG: AC 220 240 V (50 /60 Hz)
Güç tüketimi	TK-C1480BE: 450 mA TK-C1481BEG: 75 mA
Çalışma sıcaklık aralığı	-10°C to 50°C 0°C to 40°C (tavsiye edilen)
Ağırlık	TK-C1480BE: 600g TK-C1481BEG: 835g
Aksesuar	4P plug x1 Ferrite core x1

Boyutlar

Birim: mm



Kontroller, bağlantı ve görseller



- 1 Geri focus ayarı
- 2 Lens montaj (C veya CS)
- 3 Kamera montaj
- 4 Geri focus vida kilitleme
- 5 [DC 12V, AC 24V] güç giriş terminalleri
- 6 [TX+ A, TX- B, RX+ C, RX- D] Kontrol sinyali bağlantı terminalleri
- 7 [AUX, GND] Yardımcı çıkış terminali
- 8 [SYNC IN] Sync sinyali giriş konektörü
- 9 [GÜÇ] güç göstere lambası
- 10 Video sinyal çıkış konektörü
- 11 Y/C çıkış konektörü
- 12 Kapak
- 13 [IRIS] İris terminali
- 14 [VIDEO/DC] İris seçim anahtarı
- 15 [MENU] menü butonu
- 16 [SET/AWC] Otomatik beyaz kontrol düğmesi
- 17 Yukarı, aşağı/sağ, sol düğmesi
- 18 [EXT. TERM-açık/kapalı] Terminal
- 19 [Dış senkronizasyon sinyal geçişi açık/kapalı] Dış senkronizasyon sinyal geçişi için anahtar seçici
- 20 [Çit yönlü/tek yönlü] iletim sistemi için seçici anahtar
- 21 [RX, TERM-ON/OFF] RX sinyal terminali kapama/açma anahtarı
- 22 Kullanılmayan

Diğer Ekipman

RM-P2580E
Uzaktan kumanda ünitesi

CCD kameranın kurulumunu ve menüsünü açmak için uzaktan kontrol ünitesi kullanılır. TK-C676E ve TK-C655E dome kameralarının bir başka fonksiyonu 360° kontrol edilebilir olması.



Yerleşik 8 sıralı kanal fonksiyonu
Çoklu alarm giriş çıkışı
8 video giriş/çıkışı
Operasyon kilidi işlevi
Arayüz: Kamera için RS-485 ve dış ünite için RS-232C

JVC

VICTOR COMPANY OF JAPAN, LIMITED

Dağıtım yapan

Design ve özellikler bilgilendirme olmadan değiştirilemez.



The Hachioji Plant of Victor Company of Japan, Ltd., has received ISO14001 and ISO9001 Certifications under the global standard for environmental management.

basıldı. Japon' ya da
KCN-1855C TK-
C9300E/C9301EG 2010/7
"JVC" Japon Victor Limitet Şirketinin Ticari markasıdır.