

JVC

PROFESSIONAL

1/3" CCD RENKLİ VİDEO KAMERA

TK-C750E

(24V AC)

TK-C751EG

(220 240V AC)

0.28 Super LoLux™
lux

DSP ve yüksek hassasiyetli 1/3" CCTV Kameralar



Opsiyonel lens ile gösterildi.

- 290.000 piksel çözünürlüklü 1/3 "
- Otomatik beyaz denge takibi (ATW) ve tek dokunuş ile otomatik beyaz denge ayarı
- 2,300°K ile 10,000°K arasında otomatik beyaz denge ayarı
- Otomatik kazanç kontrolü(AGC) (Max. 26 dB)
- Sinyal/gürültü oranı(S/N) 50 dB (AGC off)
- Arka ışık telafisi
- Otomatik iris kontrolü (AES)
- DC iris lens

GECE ÇEKİM ÖZELLİĞİNE SAHİP DÜŞÜK MALİYETLİ CCTV KAMERALAR

JVC'NİN YÜKSEK DUYARLIKLILIKLI TK-C750E VE TK-C751EG KAMERALARI GÜÇLÜ PAKET ÖZELLİKLERİ İLE YENİLİKÇİ DSP VE SUPER LOLUX(0.28 LUX MİNİMUM) UYGULAMALARI İLE ÇEKİM YAPMA, OLAĞANÜSTÜ RENK ÜRETİMİ, SEÇKİN VE GÜVENİLİR BİR PAKET SUNUYOR.

• 290.000 piksel çözünürlüklü 1/3"

JVC nin TK-C750E ve TK-C751EG 1/3" IT CCD ile görüntü gecikmesi ya da bozulması olmadan hatasız renk, yüksek hassasiyet ve net fotoğraflar.

• Detay Düzeltme — Yatay ve Dikey: 2H (dual)

JVC TK-C750E ve TK-C751EG özel detayların teminini sağlıyor. Yatay ve dikey 2H sıra hafızayı görüntülemek için güvenlik uygulamaları.

• Digital Signal Processor (DSP)

JVC 'nin yenilikçi dijital sinyal işlemcisi (DSP) kamera parametrelerinin net olmasını ve yakın karanlıkta doğal resimler eldesini sağlar.(yatay çözünürlüklü 330 TV şeridi) Aynı zamanda kritik gözetim uygulamaları için bir Super LoLux çekim yeteneği sağlar.

• Otomatik Kazanç Kontrolü (AGC)

Otomatik kazanç kontrolü (AGC: 0 ile 26 dB), CCD ve DSP fonksiyonları tarafından desteklenen, otomatik ortam aydınlatma koşulları için uygun değere sahip ayarlar.

• Otomatik Beyaz Dengesi

Dengesi 2.300 K ° ile 10.000 K ° renk sıcaklık aralığında otomatik olarak ayarlanır. Beyaz dengesi aynı zamanda aydınlatma şartları altında çeşitli kamera kurulum, kolay kullanım için tek bir tuşla ile ayarlanabilir.

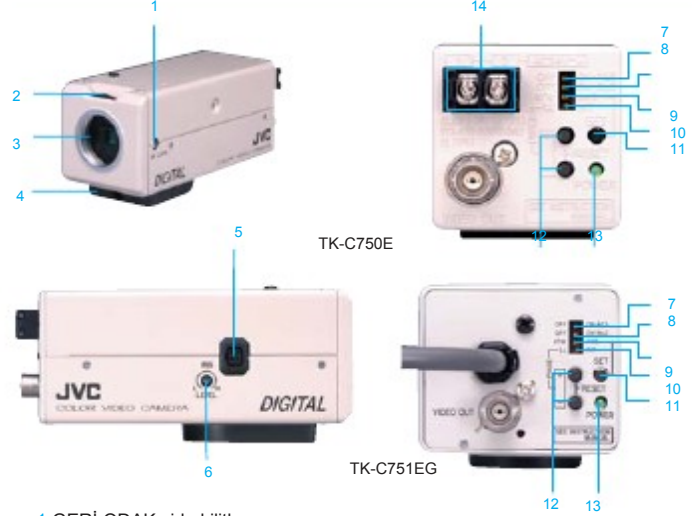
• S/N 50 dB Sıfır AGC de

TK-C750E ve TK-C751EG için S/N sıfır AGC de 50 dB de renkler çok hassas üretilir.Eğer AGC otomatik olarak devreye girerse hatasız renkler ve net resimler elde edilir.

Teknik Özellik

Görüntü cihazı	1/3" IT CCD, 500 (H) x 582 (V)
Senkronizasyon sistemi	Dahili
Tarama frekansı	15.625 kHz (H), 50,0 Hz (V)
Yatay çözünürlük	330 TVL
Video çıkışı	Video sinyali 1 V(p-p), 75 ohms, 50 dB (AGC off)
Video S/N oranı	0.28 lux (25%)
Minimum aydınlatma	0.55 lux (50%)
Otomatik elektronik obtüratör	1/50 — 1 / 100,000 sec.
Lens montaj	C/CS montaj
Güç temini	TK-C750E: AC 24 V (50/60 Hz)
	TK-C751EG: AC 220 V 240 V (50/60 Hz)
Güç tüketimi	TK-C750E: 240 mA TK-C751EG: 42 mA
Çalışma sıcaklığı aralığı	-10°C to 50°C
	0°C to 40°C (tavsiye edilen)
Ağırlık	TK-C750E: 340g TK-C751E: 680g

Kontroller, Bağlantı ve Göstergeler

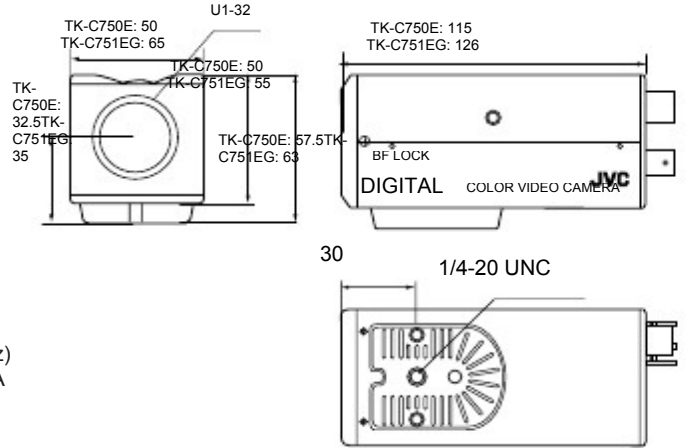


- GERİ ODAK vida kilitleme
- GERİ ODAK ayarı ve C/CS montaj halka seçimi
- Lens montajı (C veya CS)
- Kamera montaj
- İris bağlantısı
- Ses gücü düzeyi
- Otomatik elektronik obtüratör (AES) anahtarı

- BLC anahtarı
- AWB anahtar seçimi
- LL/INT anahtar seçimi
- Ayarlama düğmesi
- RESET düğmesi
- Güç göstergesi
- [AC 24V] Güç giriş terminali

Boyutlar

Birimi: mm



Tasarım ve teknik özellikler önceden haber verilmeden değiştirilebilir.

JVC

VICTOR COMPANY OF JAPAN, LIMITED



Japonya, Ltd Victor Şirketi Hachioji Fabrikası, çevre yönetimi için küresel bir standart altında ISO 14001 ve ISO 9001 Sertifikası vardır .