

JVC®

The Perfect Experience

PTZ AĞTANLI DOME KAMERA

VN-V685U/V686BU

DIŞ ORTAM PTZ AĞTANLI DOME KAMERA

VN-V686WPBU

27x/36x Optik Odaklı ve Hassas Direkt Kontrol Motor Mekanizmalı
Çift aktarımlı Ağ tabanlı kameralar

VN-V686WPBU

NETWORKS

Direk Kontrollü Dome



* siyah&Beyaz Modu

- Ekstra hassaslık ve sessizlik için Direk Kontrol Motor
 - Süper Hassas pozisyonlama ($\pm 0.03^\circ$ hassaslık)
 - Süper Hızlı & Süper Yavaş Dönüş/Eğim ($400^\circ/\text{san.} - 0.04^\circ/\text{san.}$ değişkenlik)
 - Süper Sessiz işletim (Hastane, kütüphane ve müzeler için ideal)
- IR kesim filtresi ile Gündüz/Gece Fonksiyonu
Doğru saat ayarı için gündüz ve gece arası otomatik anahtarlama
- Etkili arka ışık dengeleme
Kolay Geniş-D fonksiyonuyla arkadan aydınlatılmış durumlarda bile temiz görüntü sağlar.
- Aşamalı çıkış kapasitesi
Hareket eden nesnelere rağmen çentiksiz, pürüzsüz temiz çıkış sağlar.

- MPEG-4/Hareketli JPEG Tam-Ekran Çift Aktarım
MPEG-4 ve Hareketli JPEG VGA görüntülerinin tam ekranda (her aktarım için 30fps) oranında eş zamanlı dağıtımı
- Süper LoLux™ Hassasiyet
0.04 lx B&W modunda (25 % video seviyesi, F1.6, AGC SÜPER)
0.5 lx renk modunda (25 % video seviyesi, F1.6, AGC SÜPER)
- Kablo ve kurulum maliyetlerini düşürmek için PoE
Dâhili PoE (Ethernet üzerinden internet) kameraların LAN bağlantı kablosu ile bağlanarak aktif olmasını sağlar.
- Hızlı ve Kolay Kurulum
Hızlı ve kolay kurulum ve bakım için Tek-Dokunuş kilitleme mekanizması
- Toz ve Su geçirmez Dizayn (VN-V686WPBU)
Dış ortamı izleme için uygun olan IP66-standart dirençli tasarım

Önemli Anları Yakalamak İçin Tam Hassasiyet ve Kalite

JVC'n Yeni Ağ Tabanlı Kamerası, Gelişmiş İzleme İçin Maksimum Güvenilir ve Çok Yönlü Sistemli Direk Kontrol Motor ve Tam Ekran Çift Yönlü Aktarım Olanağı Sunar.



27x/36x
Optik
Odak

0.03°
Super
Hassasiyet

MPEG-4
Hareketli
JPEG
Çift Yayın

Hızlı/Yavaş
Değişken Pan
Eğim hızı

Sessiz
İşletim

0.04lx*
Super
LoLux™

Kolay
Kurulum

* Siyah&Beyaz Modu

VN-V685U/VN-V686BU

Ortam içi Tavan Dizaynı

Herhangi iç ortamda asgari ihlal sağlamak için asma tavana gömülür veya yüzey monteli olanlarda göze çarpmayan etkili denetim için düzgün tasarım onu farklı çevrelerle harmanlar.

Ortam içi
Modeli



VN-V686WPBU

Dış ortam Tavan Dizaynı

IP66 standartları için yapılmıştır. Koruma haznesi bütün elementlerden korumasına rağmen etrafındaki nesnelerin canlı ve temiz görüntüsünü sunar. Kullanılan materyaller, kötü hava koşullarına karşın uzun ömür sunar.

Dış ortam
Modeli

• Hızlı Karşılaştırma

	VN-V685U	VN-V686BU	VN-V686WPBU
Tipi	Ortam içi	Ortam içi	Dış Mekân
PoE			* (istisnasız)
Yakınlaştırma Oranı	27x Optik	36x Optik	36x Optik
Direk Sürücü motoru			
Toz & Su geçirmez			



Direk Kontrollü Motor– Daha hassas ve güvenilir kamera hareketi için büyük buluş mekanizma

VN-V685/V686 Serisi, yeni geliştirilmiş Direk Kontrollü Motoru dönüş/eğim için bünyesinde bulundurulur. Kemer-Tip mekanizmanın yerine, daha hassas, daha az işlem sesi ve süper dayanıklılık ihtiva eder.

• Direk Kontrol Motor Mekanizması Hakkında İyi Olana Bakın!

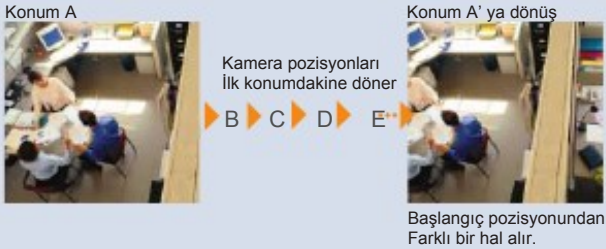
Süper Hız (400°/san) & Süper Yavaş (0.04°/san) Pan/Eğim Performansı

400°/san. Maksimum hareketle, önemli sahneleri kaçırmayacaksınız. El ile yapılan dönüş/eğim durumunda bile, stressiz denetime izin veren mekanizma çok tepkiselidir. Böylece 0.04°/saniyelik aşırı yavaş hareket mümkündür. Yüksek odak oranında dahi, yavaş ve pürüzsüz hareket sayesinde ekranı iyi şekilde görebilirsiniz.

İlk değer pozisyonu için $\pm 0.03^\circ$ lik Süper Hassaslık

0.03° derecelik hassaslıkla, sık kaydırma ve eğime rağmen önceki kamera pozisyonunu net olarak devam ettirebilir ki bu yüksek odaklanma oranında önemlidir. Sıradan kamera ile (0,1° kadar düşük hassasiyetli olanlar), kamera her kaydırıldığında ve eğim yapıldığında kamera pozisyonu dereceli olarak kayar, böylece sık kullanımdan sonra görüntü başlangıçtaki görüntüden tamamen farklı olur.

- Düşük hassasiyetli sıradan kemer tipi birim.



- 0.03° Hassasiyetli Direk Kontrollü Motor



Süper Sessiz İşlem

Kemer sistemli PTZ kameraların mekanik sesi yoktur. PoE Direk Kontrol işlem sesi kemer sistemli PTZ kameradan yaklaşık yüzde yirmi daha azdır. Sesten kaçınılması gereken hastane, kütüphane, müze ve ofis gibi yerlerde kullanım için idealdir.



Süper Dayanıklılık ve Güvenirlik

Direk kontrol çok basit bir mekanizmadır. Direk Kontrol içindeki parça sayısı Kemer Sistemli PTZ' nin kinden çok azdır, böylece dayanıklılığın %160 daha fazla olması beklenebilir. Direk kontrol kemersiz olduğu için düzenli çalışmalarda kemerden kaynaklanan sorundan dolayı arıza yapmaz. Basite indirgenmiş mekanizma bozulma riskini büyük oranda azaltır ve güvenirliliği artırır.



İnanılmaz Büyütme İçin 36x Optik Yakınlaştırma (VN-V686BU/V686WPBU)



36x

VN-V686BU ve VN-V686WPBU tam optik kalitesi ile inanılmaz büyütme için 36x optik odaklama içerir. Uzaktaki yüzleri ve plakaları tanımlamak için gayet yeterlidir.(VN-V685U için 27x yakınlaştırma)

Hızlı, Kolay Kurulum ve Bakım

Tek-Tuş-Kilit mekanizması sayesinde, kurulum çok kolaydır. Kamerayı desteğin içine kolayca yerleştirin, işte bu kadar, kurulum ve bakım için büyük ölçüde zaman ve maliyetten tasarruf ettiniz.

- VN-V685U/V686BU (Örnek: WB-S685U* ile tavan monteli kurulum) * Not: Belirli bina yasaası düzenlemelerinden dolayı, WB-S685U tavan destek monteli olan Amerika piyasasında yoktur.



1 Tavana desteği tutturun ve kameranın tavan desteğini 3 nokta'dan tutturun.



2 Kamerayı destek monte kısmına düz olarak itin. Bu işlemi doğru yapmışsanız kameranın yerine yerleştiğine dair "klik" sesi duyacaksınız.



3 Tavan panel birimini (Opsiyonel) kapayın, işleminiz bitmiştir.



4 Çıkartmak için, kameranın her iki yanında bulunan kilit düğmelerine basın, kilitlerin kamerayı bırakması için kamerayı düz olarak aşağı doğru çekin.

- VN-V686WPBU (Örnek: Duvara monte kurulumu)



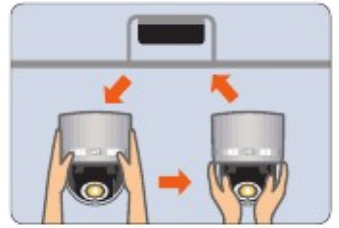
1 Kameranın monte deliğini duvardaki tutturucu vidaya takın ve sabitlemek için somunla sıkın (Kamerayı güvence almak için 4 yerde vida vardır).



2 Kol içinden kabloyu geçirin ve kapatın. İşleminiz bitmiştir.

- Kolay Bakım ve Değişim

VN-V685/V686'nın Tak-Çalıştır tasarımı bakımı çok kolaylaştırır. Temel birim takılı kalırken sadece kamera birimini değiştirebilirsiniz. Bütün ilk ayarlar geri dönecektir böylece bakım için işlem aksama süresini asgariye indirmiş olursunuz.



Tak-Çalıştır!

Güç ve Maliyetten Tasarruf İçin Çevre Eko-Bilinçli PoE

Dâhili PoE (Ethernet üzerinden güç), kameraya LAN kablosu ile bağlanarak aktif olma imkânı sunar. Güç kaynağı ve video geçişleri kablo, kurulum ve güç maliyetini düşürerek tek kablo ile yapılır. Sıradan modellerden %30 daha az güç tüketir, VN-V685/V686 Serisi çevre üzerindeki etkiyi en aza indirir.



Farklı Ortamlar İçin Tam Özellikli Akıllı Güvenlik Kamerası

Daha Temiz Görüntü için Aşamalı Çıkış

VN-V685/V686 serisi, LCD ve TFT türü monitörlerde izleme yapmak için aşamalı çıkış görüntüleri mükemmeldir. Daha çok hareket eden nesnelere rağmen Çentiksiz, gürültüsüz görüntüler elde edebilirsiniz.



Aşamalı Çıkış



Titreşimli Çıkış

Arkadan Işıklandırmalarda Kolay Geniş-D Fonksiyonu

Bu fonksiyon, arkadan aydınlatmalarda dahi gama eğrisi ile ayarlanan nesnelerin detaylarını belirlemek için ayarlanacak görüntüye izin veren sıradan Geniş Dinamik Menzil fonksiyonuna eşdeğerdir.



Normal görüntü



Kolay Geniş-D ile ayarlanmış görüntü

Zaman denetimi için IR Kesim Filtresi

IR kesim filtresi ortam ışığının seviyesine göre otomatik olarak açma kapama yapar. Gün ışığında yüksek kaliteli görüntü verir, gece ise filtre mekanizması daha hassas bir şekilde beyaz ve siyah görüntü vermek için IR kesim filtresini devre dışı bırakır.

(IR lambalarından yararlanıldığında, gece modu için harici başlatıcı tavsiye edilir.)

İzinsiz izlemeyi engellemek için Özel Maskeleye

8 adet maskelenmiş alanı, mahrumiyet ihlalini engellemek için gizli alan olarak ayarlayabilirsiniz.



Maskelemesiz



Özel maskeleye ile

JVC Standardı ile İspatlanmış Güvenilirlik

Güvenilirlik onayı sadece JVC'nin süre gelen yılların tecrübesi değil aynı zamanda her bir ürünün sıkı kalite standartları olan kalite kontrolden geçmesidir. Bütün modeller için, yoğun döndürme/Eğim ve Yakın/uzak odaklanma hareket hassasiyet testi içerir, dış mekân modelleri için ise, IP66 standartlarına göre dayanıklılığı ve performansı ölçen suya, toza ve şoklarla ilgili farklı testler uygulanır.

Her bir modele uygulanan testler.

Dayanıklılık ölçme.

2
Milyon defa odaklama

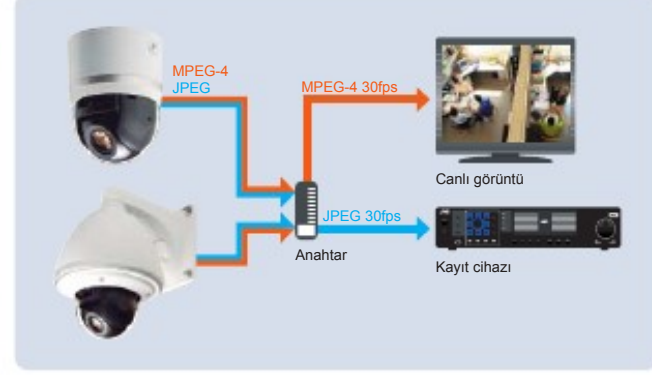
4
Milyon defa odaklama

5
Milyon defa sürdürme

Sayılar kılavuzdur ve kullanım koşullarına göre farklılık gösterir.

MPEG-4/Hareketli JPEG Tam ekran çift yönlü aktarım

VN-V685/V686 serisi hem MPEG-4 hem de hareketli JPEG VGA görüntülerini aynı anda tam karede (her yayın için 30fps) yayınlayabilir MPEG-4 dağıtım limitli bant genişliğinde pürüzsüz, yüksek kare görüntüsü içerir. Hareketli JPEG görüntüleri yüksek kalitede görüntü vermesinden dolayı, kanıt verisi olarak kullanılmak üzere kayıt için kullanışlıdır.



Az Işıklı Durumlar İçin Elektronik Duyu Artırıcı

Elektronik duyu artırıcı fonksiyonu, karanlık mekânlarda izleme yapmak için ışıklandırmayı otomatik olarak artırarak daha yüksek hassasiyet seviyesi sunar.

CRT/LCD Seçilebilir Gösterim Modu

Kullanılan monitörle bağdaşan gösterim modunu seçerek, CRT ya da LCD monitör kullanımınıza bağlı olmaksızın mükemmel parlaklıkta görüntü elde edersiniz.

Görüntü Sabitleyici

Etraftan gelen titreşim veya rüzgârdan dolayı kameranın sallanması durumunda görüntü sabitleyici fonksiyon görüntü bulanıklılığını azaltmada yardımcı olur. Bu fonksiyon, titreşime karşı çok hassas olan sallantılı monte şekli kurulumlar gibi dış ortam kurulumları için çok değerlidir.

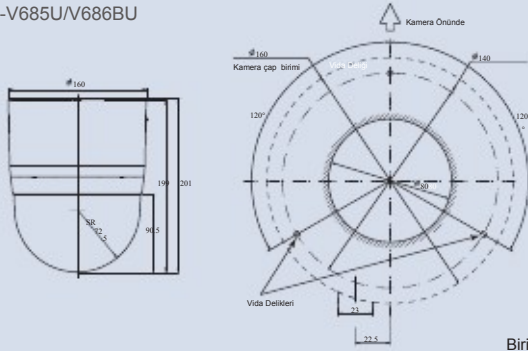
Hareket Tespit ve Takibi

Bu fonksiyon, önceden belirtilmiş görüntü alanında her ne zaman olursa olursu alarm verir. Ayrıca herhangi nesne veya bir şahsın hareketlerini takip etmek için otomatik olarak kullanılabilir.



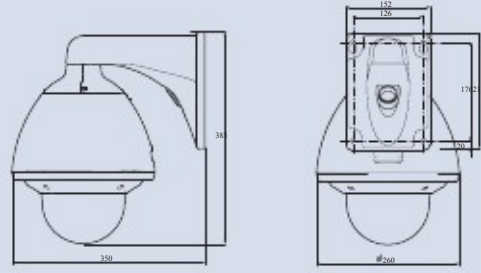
Boyutlar

VN-V685U/V686BU



Birim: mm

VN-V686WPBU



Birim: mm

Özellikler

	VN-V685UVN-	V686BUVN-	V686WPBU
Görüntü cihazı	1/4" IT CCD		
Lens	Odaklanma oranı	27x optik ve 32x dijital	36x optik ve 32x dijital
	Odak uzunluğu	f=3.43mm - f=92.6mm	f=3.43mm - f=122mm
	Maks. Açıklık oranı	F1.6 (WIDE) - F3.5 (TELE)	F1.6 (WIDE) - F4.5 (TELE)
	Maks. Yakın mesafe	Yaklaşık 1.8m (TELE)	Yaklaşık 0.6m (WIDE)
	Odak	Manuel/Kolay AF/	Tek Tuş AF
Gece/Gündüz	Otomatik Gece/Gündüz IR kesim filtresi		
Asgari Aydınlatma	Renk	1.0 lx (50%, AGC SÜPER)	0.5 lx (25%, AGC SÜPER)
	S&B	0.08 lx (50%, AGC SÜPER)	0.04 lx (25%, AGC SÜPER)
Sürüş/Eğim menzili	Sürüş: 360° sonsuz / Eğim: -5° - 185°		
Sürüş/Eğim hızı	0.04° - 400°/san		
Resim sıkıştırma	Hareketli JPEG		
Görüntü çözünürlüğü	MPEG-4: Part2 (ISO/IEC 14496-2), Profile: SP		
Kare oranı ve yayın	640x480, 320x240		
Sıkıştırma ayarları	her hareketli JPEG ve MPEG-4 640 x 480 çözünürlükte 30fps eş zamanlı (Tam kare çift yayın)		
Sıkıştırma ayarları	JPEG: Değişken (VFS) 7seviyeli / Averaj (AFS) VGA (10KB - 100KB), QVGA (3KB - 33KB)		
Görüntü ayarları	MPEG-4: Daimi (CBR) / Değişken (VBR), ayarlanabilir bit oranı 64kbps - 8000kbps		
PTZ fonksiyon	Oluşturulabilir AGC, Duyu artırıcı, Gece/Gündüz, Kapama hızı, BLC, ALC, Beyaz dengesi (ATW/AWC), Gama eğrisi, Siyah seviyesi, Menzil genişletme, Renk seviyesi, Aydınlatma değeri, Görüntü azaltıcı, Monitör türü, Özel maskeleme (8 alan), görüntü sabitleyici		
Kapama hızı	100 İlk konum, otomatik çevirme, otomatik sürüş, otomatik takip, otomatik devriye, otomatik geri dönüş		
Güvenlik	Hareket algılama, otomatik takip		
Maks. kullanıcı	2.1san (Duyu artırıcı) - 1/10000 san		
Alarm/Olay yönetimi	Başlatıcı: Dahili hareket algılama, Harici alarm girişi x 2 veya tarife		
Konektörler	Olay: Kayıt öncesi ve sonrası, FTP gönderme, TCP/UDP, E-mail,		
Su ve Toz koruması	Harici çıkış x 2, Peniyodik FTP ve ön ayarlı pozisyon, 8 MB on/son alarm uyarısı		
Güç	RJ- 45 için Ethernet 10 Tabanlı-T/100 Tabanlı-TX		
İşlem ısısı	2 alarm girişi ve çıkışı için Terminal bloğu		
Kurulum ve Bakım	Alternatif güç bağlantısı -IP66		
Tavsiye edilen işlem ortamı	24 VAC (50Hz/60Hz), 1.2A/24 VAC (50Hz/60Hz), 2.2A		
Sistem entegrasyon desteği	48 VDC (PoE, IEEE802.3af class0), 12.95W (ısıtıcı)		
Desteklenmiş Protokoller	48 VDC (PoE, IEEE802.3af class0), 12.95W (ısıtıcı)		
Video yönetimi yazılımı/donanım (dahil değil)	-10°C - 50°C/14°F - 122°F - 40°C - 50°C /-40°F (0°C to 40°C /32°F to 104°F tavsiye edilen)122°F, Güç açık (0°C - 40°C/32°F - 104°F tavsiye edilen)		
Boyutlar (En x Boy x Derinlik)	Web tabanlı ayar aracı, Kamera arama cihazı, http üzerinden yazılım güncelleme		
Ağırlık	OS: Windows Vista İşletim (SP1), Windows XP Pro (SP2)/Home (SP2)		
	CPU: Pentium4 2GHz, Hafıza: 1GB, HDD kapasitesi: 512MB		
	Görüntü ve video kartı: 1024x768 Gerçek renk (24bit or 32 bit), VRAM 8MB		
	Windows Vista için IE7 tarayıcı, Windows XP için IE6.0 tarayıcı		
	Entegrasyon uygulaması için Açık API, Active X görüntüleyici, QoS, dahili Linux İşletim sistemi		
	TCP/IP, UDP/IP, HTTP, FTP, ICMP, ARP, RTP, DHCP, SNMP, SMTP, DSCP, IGMP,		
	IP v6, VSIP, AMX Cihaz keşfi		
	VR-N900U/1600U/1600E: JVC Ağ tabanlı video kaydedici, 9/16 kameraya kadar kayıt ve arşiv		
	VN-RS800U: JVC görüntüleme için serbest video yönetim yazılımı, 32 kameraya kadar kayıt ve arşiv (JPEG vavını)		
	ø160mm x 201mm (H)ø260mm (Saklama kutusu içerici) x 385mm (Y: Destek dahil) x 350 (D: Destek dahil)		
	1.9kg (4.2lbs)5.5kg (12.2lbs)		

Opsiyonel aksesuarlar

VN-V685U/V686BU

- WB-S682U Duvar Montesi
- WB-S681U Askılı Montaj Desteği



- WB-S685U Tavana Gömülü Destek



VN-V686WPBU

- WB-S684U Dış Ortam Askılı Montaj Desteği



Not: Opsiyonel destekler için daha fazla bilgiye JVC bayinden ulaşabilirsiniz.

Bütün hakları © 2008, Japon Victor Limitet şirketine aittir. Bütün hakları saklıdır.

Uyarı olmaksızın tasarım ve teknik özelliklerde değişim yapılmaz.

JVC®

Dağıtım yapan

UL US LISTED



• Hachioji Business Centre of Victor Company of Japan, Ltd. has received ISO14001 Certification for environmental management and ISO9001 Certification for quality assurance management.

VEC-0328 VN-V685U / 686BU 686WPBU
"JVC" Japon Victor Limitet Şirketinin ticari ve tescilli markasıdır.